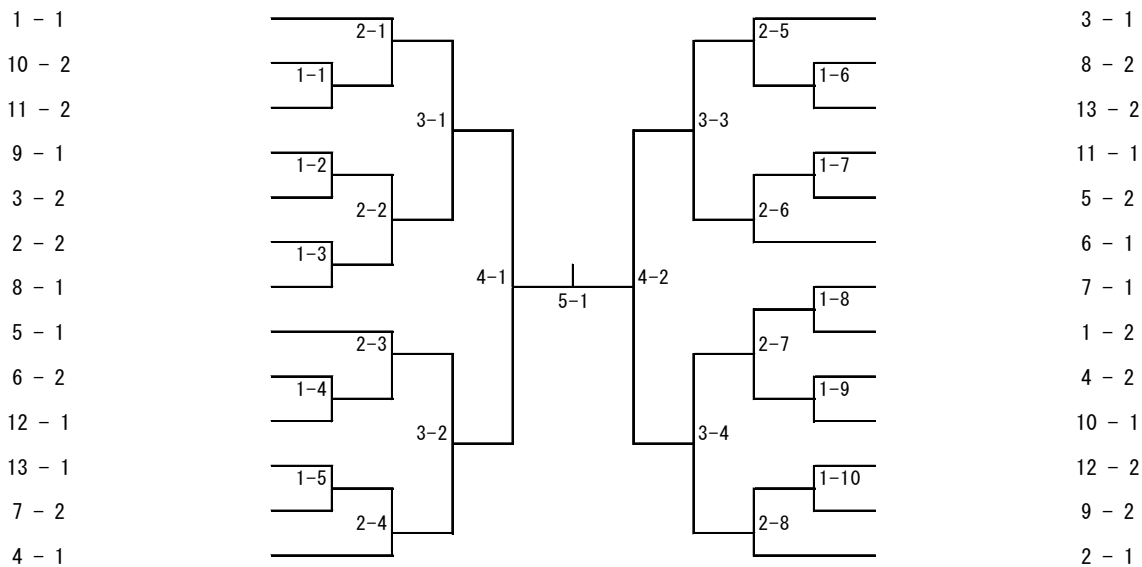


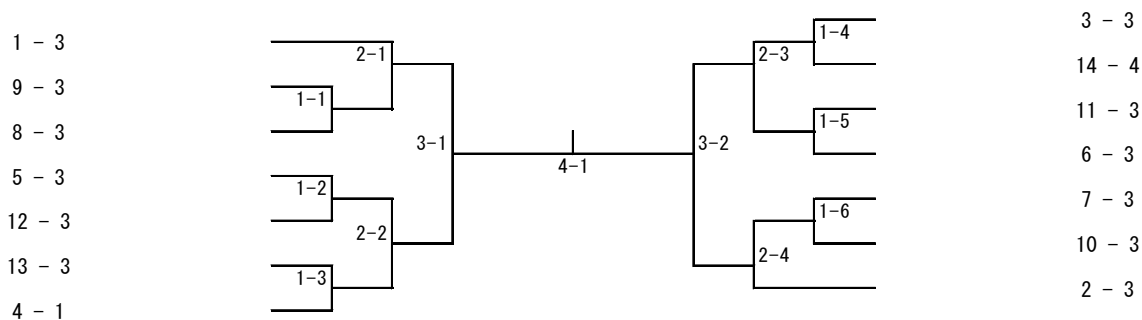
小学生男子シングルス

1	三輪 吏音 フェニックス卓球クラブ	山本 一稀 鯖江王山ジュニア卓球クラブ	橋本 悠真 清水クラブジュニア	斉藤 悠晴 円山卓球スポ少
2	徳永 汰士 フェニックス卓球クラブ	平 龍生 清水クラブジュニア	窪田 拓晃 鯖江王山ジュニア卓球クラブ	
3	清水 瑛太 フェニックス卓球クラブ	上坂 柊太 ミナミラボ	茶谷 晴太郎 卓誠会Jr	
4	野村 吏央 フェニックス卓球クラブ	新井 清雅 大野クラブジュニア	橋本 航希 丸岡卓球JSC	
5	山川 絢大 大野クラブジュニア	山本 翔大 円山卓球スポ少	丹下 季一郎 鯖江王山ジュニア卓球クラブ	
6	宇野 大仁朗 フェニックス卓球クラブ	橋本 誠也 丸岡卓球JSC	山口 遼人 万葉JTC	
7	谷岡 樹 丸岡卓球JSC	藤田 怜希 フェニックス卓球クラブ	北口 晴大 丸岡卓球JSC	
8	上ヶ谷 斗優也 森田ジュニアクラブ	野村 遥斗 卓誠会Jr	橋本 侑 丸岡卓球JSC	
9	高山 勇弥 春江クラブJr	岸本 康希 ミナミラボ	竹山 直央人 フェニックス卓球クラブ	
10	塩田 龍之介 ミナミラボ	土肥 侑叶 卓誠会Jr	藤田 皓貴 円山卓球スポ少	
11	森田 陽之介 鯖江王山ジュニア卓球クラブ	山内 辰之助 円山卓球スポ少	竹内 将康 清水クラブジュニア	
12	田中 春翔 卓誠会Jr	牧野 柚希 万葉JTC	荒井 湊翔 森田ジュニアクラブ	
13	今村 心一 清水クラブジュニア	小林 武琉 円山卓球スポ少	川初 碧 ミナミラボ	

1・2位トーナメント



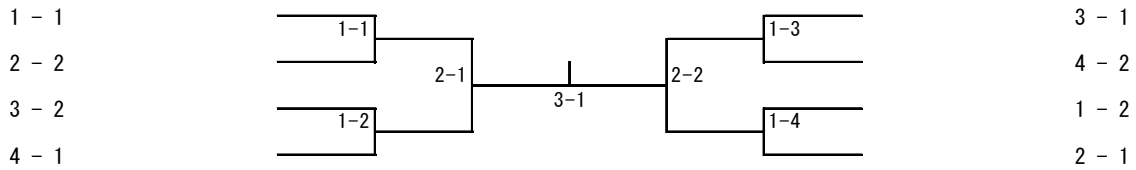
3・4位トーナメント



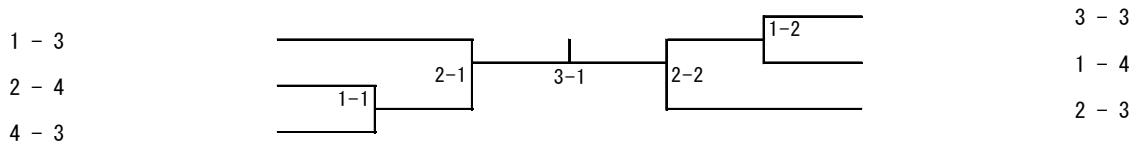
小学生女子シングルス

1	山崎 葉奈 金津スポ少	岡部 蒼奈 円山卓球スポ少	鈴木悠奈 清水クラブジュニア	六野 愛深 円山卓球スポ少
2	滝波 花心 円山卓球スポ少	川端優月 清水クラブジュニア	柏木咲来 ミナミラボ	村中 優奈 大野クラブジュニア
3	宮田 莉央 春江クラブJr	出蔵 雛 丸岡卓球JSC	土田 あかり 円山卓球スポ少	
4	杉田 実南 大野クラブジュニア	田中 梢 卓誠会Jr	田島 成 円山卓球スポ少	

1・2位トーナメント



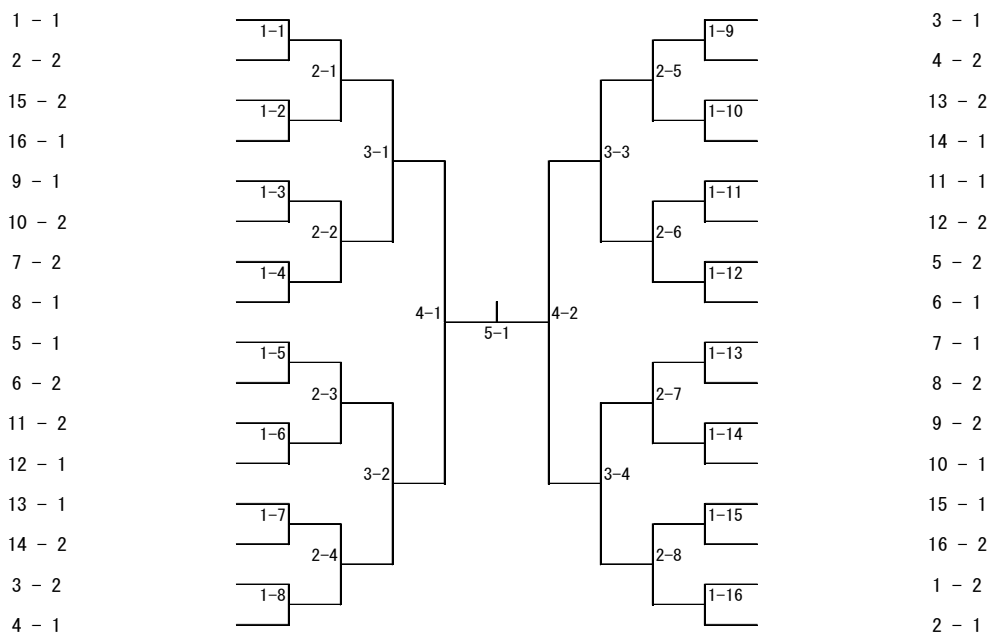
3・4位トーナメント



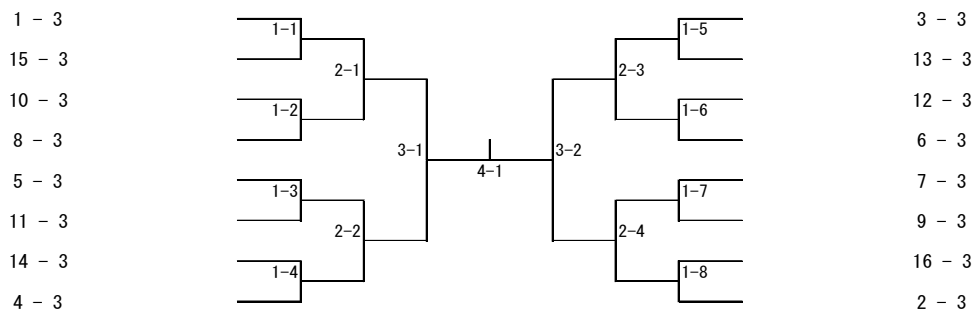
中学男子シングルス（1年生の部）

1	山腰 遥己 森田中	山口 稜太 中央中	田島 圭悟 至民中	
2	玉村 勇樹 武生三中	吉村 凌真 中央中	中嶋 陵真 丸岡卓球JSC	
3	橋本 泰地 清水中	木村 翔 森田中	杉田 晴太 至民中	
4	葛上 開斗 ミナミラボ	常田 康介 森田中	田崎 健 至民中	
5	前田 悠太 武生三中	山本 理驍 至民中	嶋山 創太 陽明中	
6	新野 光 至民中	松島 光希 陽明中	堀 貴葵 中央中	
7	西村 晟 中央中	宮下 喜旭 森田中	中村 仁耀 陽明中	
8	牧野 海斗 陽明中	後藤 千輝 東陽中	笠島 佑太 中央中	
9	東 潤成 丸岡卓球JSC	上田 昊空 南越中	鈴木 翔太 中央中	
10	石本 星汰郎 南越中	清水 悠汰 松岡中	源済 璃空 至民中	
11	熊野 翔一 東陽中	清水 琉翔 中央中	棟田 悠己 南越中	
12	松田 青記 松岡中	秋田 蒼馬 至民中	片岡 卓真 中央中	
13	滝谷 勇吏 万葉中	三井 悠生 南越中	中村 伍希 至民中	
14	塩野 悠馬 附属義務	北原 和真 至民中	加藤 蒼空 南越中	
15	高木 遥 至民中	岡井 颯飛 中央中	伊部 空真 南越中	
16	小南 宙大 中央中	萬 悠成 森田中	相馬 暖功 至民中	

1・2位トーナメント



3位トーナメント

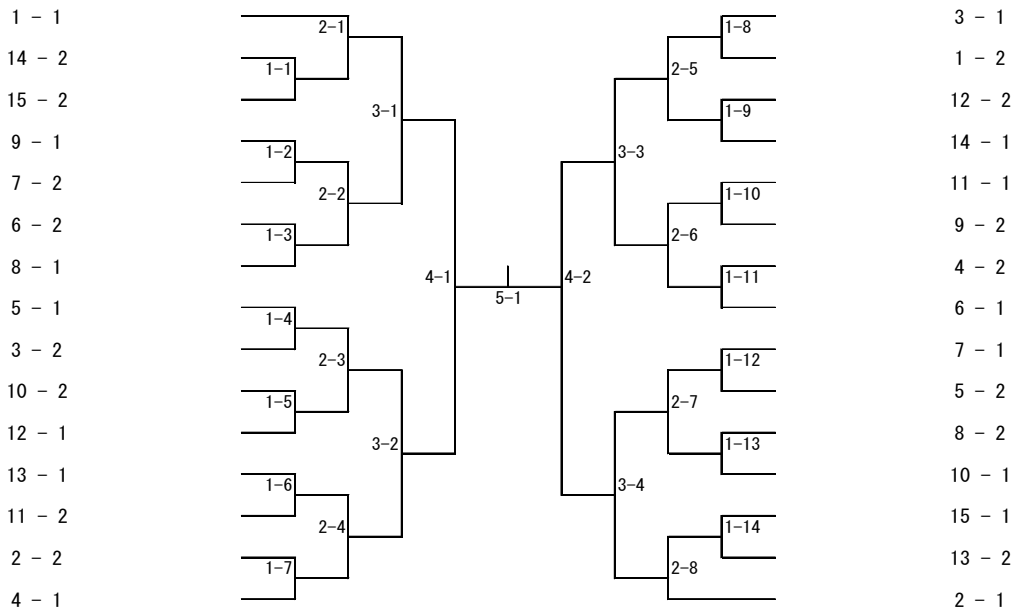


第41回鯖江市学生選手権大会
令和6年12月14日
鯖江市総合体育館

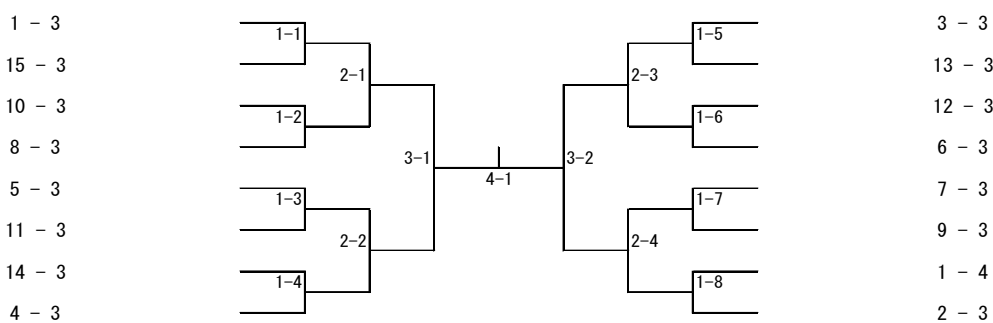
中学男子シングルス（2年生の部）

1	山口 真大 武生二中	中村 皇佑 至民中	市川 仁志 中央中	佐々木 昊 万葉中
2	武田翔空 万葉JTC	中村 海斗 森田中	平尾 恵大 武生三中	
3	山口 一樹 武生二中	川野 サムエル ヨシオ 武生三中	桐林 敦士 森田中	
4	西野 源龍 丸岡卓球JSC	宝泉 蒼生 武生三中	竹澤 陽翔 大東中	
5	角 和樹 卓誠会Jr	佐々木 健友 中央中	笠嶋 慧依斗 東陽中	
6	眞柄 悠希 開成中学校	廣嶋 佑星 南越中	大平 悠斗 附属義務	
7	辻本 健悟 武生二中	山本 逸貴 武生五中	駒野 羽瑠 中央中	
8	赤松 遥生 東陽中	林 毅亮 附属義務	山崎 怜央 卓誠会Jr	
9	山本 悠悟 中央中	水尻 瑛翔 武生三中	山本 晴大 武生二中	
10	川崎 穰 附属義務	山下 智之 武生三中	小谷 悠太 東陽中	
11	丸田 和樹 附属義務	大村 聡真 中央中	山本 旺河 東陽中	
12	小藤 拓実 附属義務	橋岡 憲吾 森田中	内藤 諒 南越中	
13	横井 奏 武生二中	澤崎 一樹 附属義務	宮家 一颯 武生二中	
14	本間 祐成 中央中	森本 一 至民中	清水 愛斗 武生二中	
15	坪川 直生 丸岡卓球JSC	梅田 遥斗 万葉中	岸梅 青汰 武生二中	

1・2位トーナメント



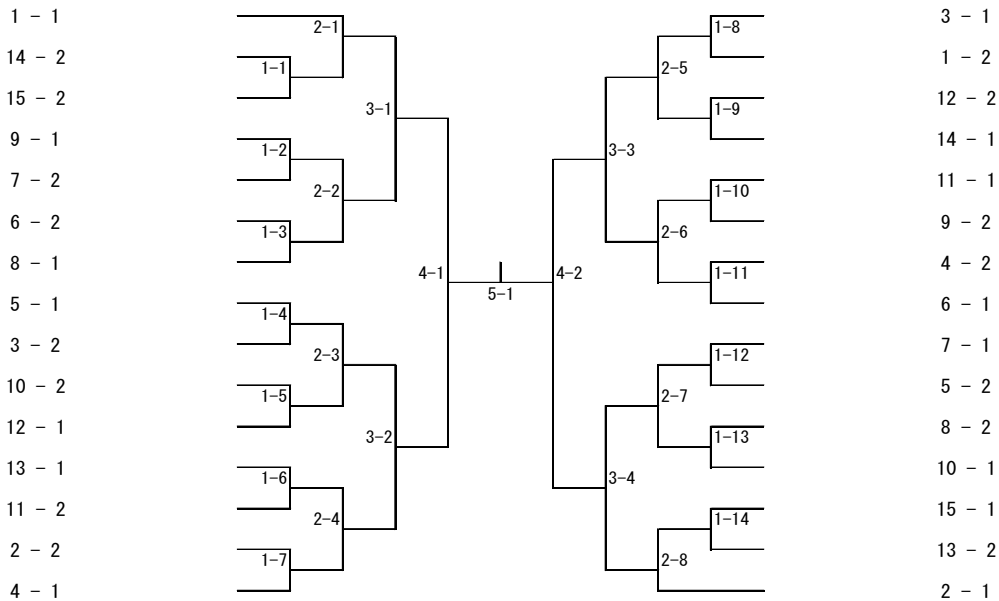
3位・4位トーナメント



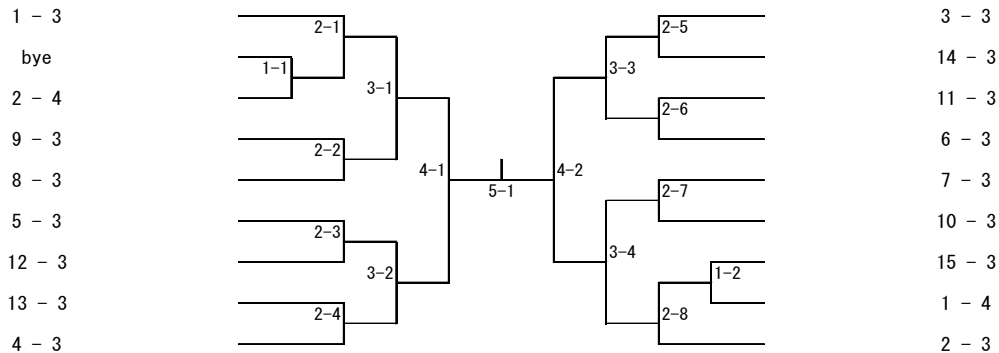
中学女子シングルス（1年生の部）

1	佐藤 優衣華 万葉JTC	濱野 真衣 越前中	水野 朱香 武生第二中学校	森下 あおい 南越前中
2	野口 結月 武生五中	武藤 愛侑 宮崎中	宮本 凜音 卓誠会Jr	濱野 結衣 越前中
3	山内 桜咲良 松岡中	山本 結希奈 越前中	山崎 瑞稀 宮崎中	
4	田縁 亜瑚 卓誠会Jr	土田 絢心 武生第二中学校	新谷 夏海 宮崎中	
5	谷口 夏菜 武生第二中学校	大久保 心菜 中央中	中東 裕香 宮崎中	
6	宮本 葵 宮崎中	田中 唯織 武生第二中学校	近藤 柚月 朝日中	
7	吉田 陽音 福大附属中	綿谷 佳暖 南越前中	定徳 夏希 中央中	
8	代継 歩乃未 南越前中	大橋 陽依 武生第二中学校	橋本 海莉愛 卓誠会Jr	
9	岩永 華音 中央中	奥村 かりん 東陽中	間所 奏琉 宮崎中	
10	坪田 萌果 東陽中	橋本 青奈 南越前中	坂本 歩優 宮崎中	
11	竹沢 綾乃 福大附属中	増田 朱莉 中央中	中尾 心優 南越前中	
12	高倉 由衣 鯖江中	岩崎 あゆ美 南越前中	渡部 彩希 福大附属中	
13	田中 望愛 武生五中	森 風歌 福大附属中	加藤 結子 南越前中	
14	深草 まりあ 卓誠会Jr	谷口 姫羅 南越前中	小川 千尋 福大附属中	
15	今村 春花 南越前中	河村 愛子 鯖江中	片山 雅捺 福大附属中	

1・2位トーナメント



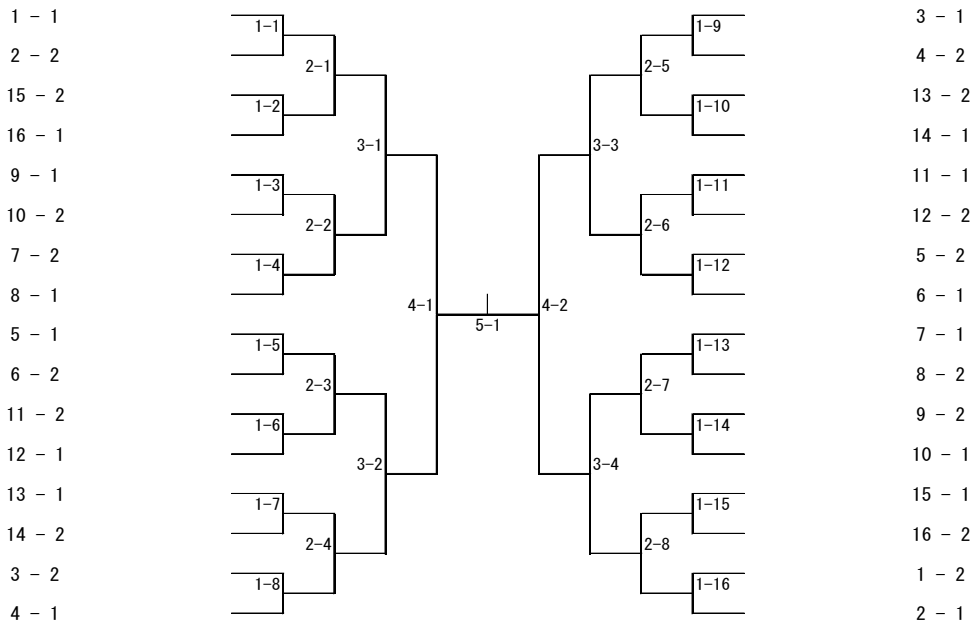
3位・4位トーナメント



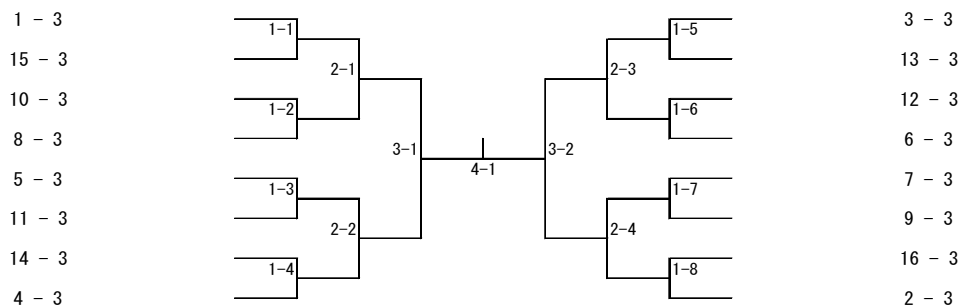
中学女子シングルス（2年生の部）

1	堀本 笑那 東陽中	清水 詩 中央中	笠嶋 姫七 鯖江中	
2	滝谷 友稀奈 中央中	笹下 茉音 宮崎中	笹木 菜々子 武生五中	
3	河崎 萌恵 福大附属中	西村 琴音 南越前中	石塚 那暖 鯖江中	
4	山本 咲香 武生第二中学校	牧田 つぐみ 鯖江中	谷崎 ななせ 南越前中	
5	野路 友里夏 福大附属中	藤木 陽花 鯖江中	伊藤 ひなの 宮崎中	
6	加藤 桜奈 武生第二中学校	杉本 佳奈美 東陽中	窪田 真依 鯖江中	
7	内田 鈴華 万葉JTC	永田 咲良 鯖江中	帆山 結姫 宮崎中	
8	中山 紗良 福大附属中	塚本 真子 中央中	神戸 結萌 鯖江中	
9	坂田 葵 武生第二中学校	宮崎 智央 東陽中	下宮 真子 宮崎中	
10	三船 和花 福大附属中	笛吹 莉央奈 南越前中	南 莉緒奈 東陽中	
11	楢田 凜香 松岡中	水野 彩希 武生第二中学校	藤井 心々弥 朝日中	
12	網淵 菜々芭 朝日中	荒毛 えりか 武生第二中学校	上川 有唯 東陽中	
13	酒井 一華 朝日中	山口 真由 東陽中	辻 百逢 宮崎中	
14	三七 沙南 武生第二中学校	加藤 璃音 武生五中	松島 千春 朝日中	
15	楢田 早絢 松岡中	小山 心愛 宮崎中	堤 風春 鯖江中	
16	長友 瀬里奈 中央中	野口 日奈詩 武生五中	綿山 桜綾 朝日中	

1・2位トーナメント



3位トーナメント



令和6年度 第41回鯖江市学生選手権大会 競技上の注意

審判長

1. 本大会は、現行の日本卓球ルールを適用いたします。
2. 今大会は小学生の部、中学生の部ともに「予選リーグ+決勝トーナメント方式」とします。
予選リーグは3ゲームマッチ
1・2位の決勝トーナメントは5ゲームマッチ
3・4位の決勝トーナメントは3ゲームマッチ で行います。
3. 審判について
リーグ戦の場合:同じリーグの空いている選手が審判をしてください。
トーナメント戦の場合:敗者審判とします。ただし、トーナメント第1試合目のみ所属チームより審判を出して下さい。
4. 記録用紙について
リーグ戦の場合:対戦表に結果を記入して、選手全員で本部席に持ってきてください。
トーナメント戦の場合:記録用紙はありません。試合が終了次第、勝者は本部へ結果を報告、敗者は次の試合の審判をして下さい。
5. 棄権について
当日棄権がある場合、受付の際本部席へ報告願います。
6. 進行について
タイムテーブルを見て、速やかに試合のコートに入ってください。
※決勝トーナメントはコールをします。
※進行上の都合で試合予定のコートを変更することがあります。
小学生男子:1~4コート(4台) 小学生女子:5~6コート(2台)
中学1年男子:7~11コート(5台) 中学2年男子:12~16コート(5台)
中学1年女子:17~22コート(6台) 中学2年女子:23~27コート(5台)
7. アドバイザーについて
小学生の部は1名のみとし、中学生は原則なし。
8. タイムアウトについて
本大会は、タイムアウト制は適用しません。
9. その他
自分の出したゴミは責任を持って持ち帰って下さい。
最後にチームの責任者は、ゴミ等がないか点検して帰宅して下さい。

栄光のあと(第1～11回)

(鯖江市学生卓球選手権大会)

回	年	男女	小学生の部	中学生の部	高校生の部	ダブルスの部
1	昭和57	男子	柏木 宏明 (鳥羽ス少)	関 陽一 (東陽中学)	富田 一彦 (鯖江高校)	斉藤敏春 黒田義充 (鯖中)
		女子	牧野 泰子 (神明ス少)	斉藤久美子 (鯖江中学)	今村まゆみ (鯖江中学)	山本美奈 斉藤久美子 (鯖中)
2	58年	男子	柏木 宏明 (鳥羽ス少)	堀江 嵩 (鯖江中学)	酒井 智康 (武生高校)	高橋秀行 中野和信 (中央)
		女子	多田 和代 (鳥羽ス少)	岸本 佳代 (鯖江中学)	今村まゆみ (福井商高校)	野上佳代 岸本佳代 (鯖中)
3	59年	男子	藤抜 貴志 (鳥羽ス少)	柏木 宏明 (中央中学)	高橋 秀行 (中央中学)	桜井強志 黒田康祐 (高専)
		女子	藤沢 直子 (鳥羽ス少)	野坂 真里 (中央中学)	岸本佳代 (鯖江中学)	堀内美紀子 納村亮子 (鯖中)
4	60年	男子	塚谷 文武 (鳥羽ス少)	柏木 宏明 (中央中学)	三橋 幹男 (丹生高校)	小林英樹 為永博樹 (鯖高)
		女子	吉村由香里 (鳥羽ス少)	多田和代 (中央中学)	岸本 佳代 (武生高校)	多田和代 野坂真琴 (中央)
5	61年	男子	堀本直信 (鳥羽ス少)	藤抜 貴志 (中央中学)	塚谷 佳弘 (中央中学)	南 和孝 清谷秀之 (武生)
		女子	吉村香央里 (鳥羽ス少)	藤沢 直子 (中央中学)	多田 和代 (中央中学)	多田和代 野坂真琴 (中央)
6	62年	男子	塚谷 文武 (鳥羽ス少)	堀本 直信 (中央中学)	清谷秀之 (武生高校)	清谷秀之(武生) 藤抜貴志(中央)
		女子	山本 友美 (鳥羽ス少)	吉村由香里 (中央中学)	-----	藤沢直子 河端由香里 (中央)
7	63年	男子	山田 典尚 (王山ク)	塚谷 文武 (中央中学)	柏木 宏明 (福井高校)	柏木宏明 及生恵吾 (福高)
		女子	山本 友美 (鳥羽ス少)	吉村由香里 (中央中学)	山下 智美 (鯖江中学)	吉村由香里 吉村香央里 (中央)
8	平成元年	男子	福岡 良友 (王山クラブ)	塚谷 文武 (中央中学)	石原 広支 (福井高専)	細井浩平(鯖中) 松田 敏(鯖中)
		女子	鈴木 奈々絵 (鳥羽ス少)	山本 友美 (中央中学)	-----	清水弘美 真木直子 (中央)
9	2年	男子	宇野 敬則 (織田ス少)	高田 文英 (鯖江中学)	斎藤 淳 (福井高専)	高田文英 神戸健宏 (鯖中)
		女子	水田 沙織 (織田ス少)	真木 直子 (中央中学)	-----	真木直子 山本友美 (中央中)
10	3年	男子	安野 浩章 (東藤島ス少)	川上 和彦 (織田中学)	片岡 正仁 (福井高専)	斎藤 淳 片岡 正仁 (福井高専)
		女子	安野 友美 (東藤島ス少)	信国 咲子 (朝日東中)	山崎 法子 (福井高専)	林 かおり 駒野 祐子 (織田ス少)
11	4年	男子	安野 良孝 (東藤島ス少)	斎藤 久之 (東陽中学)	藤抜 志守生 (鯖江高校)	安野 良孝 南北 知也
		女子	安野 友美 (東藤島ス少)	瀧 由紀子 (朝日東中学)	-----	安野 友美 安野 有香
		中高 W	上田 毅文 高橋 隆二	竹内 鈴華 稲井田ゆかり		

栄光のあと(第12～19回)

(鯖江市学生卓球選手権大会)

回	年	男女	小学生の部	中学生の部	高校生の部	ダブルスの部
12	5年	男子	徳永 剛基 (王山クラブ)	駒野 義和 (織田中学)	三原 一浩 (鯖江高校)	出村 浩一 徳永 剛基
		女子	安野 有香 (東藤島ス少)	秋田 典子 (東陽中学)	谷口富士子 (武生商業)	清水 ゆうこ 木村 文佳
		中高 W	石田 公一 小辻 智樹	小林 千春 堀井 美乃		
13	6年	男子	安野 祐介 (東藤島ス少)	出村 浩一 (鯖江中学)	杉谷 彰太 (武生ク)	安野 祐介 野村 元宣
		女子	清水 ゆうこ (東藤島ス少)	青木 梨江 (朝日東中)	堀井 美乃 (武生高校)	清水 ゆうこ 木村 文佳
		中高 W	黒田 雅人 細井 孝宏	小林 千春 堀井 美乃		
14	7年	男子	杉本 親祐 (東藤島ス少)	山崎 義和 (織田中学)	服部 高往 (鯖江高校)	大林 康友 村居 篤史
		女子	木村 阿紀子 (東藤島ス少)	-----	吉田 和代 (鯖江高校)	木村 阿紀子 高原 麗子
		中高 W	服部 高往 加藤 悟	三谷 晃代 松田 千春		
15	8年	男子	藤岡 宏聡 (武生西ス少)	岡本 怜 (鯖江中学)	宮本 晃史 (丹生高校)	安井 祐樹 大林 勇太 (朝日西ス少)
		女子	安野 裕美 (東藤島ス少)	漆崎 美穂 (朝日西中)	-----	安野 裕美 安野 春美 (東藤島ス少)
		中高 W	浅井 学 前田 聡	漆崎 美穂 渡辺 ゆみ		
16	9年	男子	鷺田 剛 (朝日西ス少)	西野 信行 (鯖江中学)	宮本 晃司 (丹生高校)	佐々木 聡行 藤田 崇宏 (鯖江王山ス少)
		女子	安野 裕美 (東藤島ス少)	前田 理絵 (朝日西中学)	松村 彰子 (丹生高校)	安野 裕美 前原なつみ (東藤島ス少)
		中高 W	浅井 学 前田 聡 (福井 高専)	近藤 英子 渡辺 香織 (朝日東中学)		
17	10年	男子	伊藤 匡志 (鯖江王山ス)	戸田 昌利 (朝日西中)	直江 泰弘 (福井高専)	佐々木 和成 轟 雄士郎 (織田ス少)
		女子	佐々木未来 (織田ス少)	畑 奈都美 (至民中学)	高嶋 麻紀 (武生商業)	佐々木 未来 小池 優利 (織田ス少)
		中高 W	直江 泰弘 岩壁 佑介 (福井高専)	上木真紀子 成実 亜紀 (武生商業)		
18	11年	男子	伊藤 匡志 (鯖江王山ス)	藤田 崇宏 (鯖江中学)	三屋 昌幸 (勝山高校)	伊藤 匡志 森田 航 (鯖江王山ス少)
		女子	佐々木 未来 (織田ス少)	室林 美佑 (足羽中学)	畑 奈都美 (至民中学)	林 美幸 佐々木未来 (織田ス少)
		中高 W	三屋 昌幸 斎藤 彰人 (勝山高校)	西川 久美子 畑 奈都美 (金津・至民中学)		
19	12年	男子	矢嵩 知晃 (織田ス小)	森田 航 (鯖江中学)	藤池 英一 (武生高校)	平田 竜樹 上坂 拓也 (織田ス小)
		女子	北星 渚 (円山ス小)	佐々木未来 (織田中学)	漆崎 好恵 (丹生高校)	北星 渚 加藤 風花 (円山ス小)
		中高 W	高橋 昌宏 森田 航 (鯖江中学)	佐々木未来 林 美幸 (織田中学)		

栄光のあと(第20～26回)

(鯖江市学生卓球選手権大会)

回	年	種目	小学生の部	中学生の部	
				1年	2年
20	13年	男子S	中尾泰朗 (織田卓球ス少)	坂本興士樹 (武生第二中学校)	伊藤匡志 (鯖江中学校)
		女子S	小池優利 (織田卓球ス少)	林幸奈 (織田中学校)	林美幸 (織田中学校)
		男子W	渡辺賢・中尾泰朗 (織田卓球ス少)	伊藤匡志・森田航 (鯖江中学校)	
		女子W	武永綾香・吉田佳代枝 (武生南卓球ス少)	林幸奈・林美幸 (織田中学校)	
21	14年	男子S	土田裕樹 (ワールドジュニア)	広田陵一 (武生第二中学校)	矢瀧知晃 (織田中学校)
		女子S	武永綾香 (武生南卓球ス少)	渡邊成美 (朝日西中学校)	轟 智恵 (織田卓球ス少)
		男子W	竹下幸樹・土田裕樹 (ワールドジュニア)	坂本与士樹・辻 康裕 (武生第二中学校)	
		女子W	武永綾香・吉田佳代枝 (武生南卓球ス少)	小池優利・佐々木 悠 (武生第一中学校)	
22	15年	男子S	若林 翼 (鯖江王山卓球ス少)	青竹規之 (武生第二中学校)	中尾泰朗 (織田卓球ス少)
		女子S	山本さなえ (織田卓球ス少)	小柳愛美 (武生第二中学校)	武永綾香 (武生第二中学校)
		男子W	瀬谷 光・細川喜久 (織田卓球ス少)	渡邊 賢・中尾泰朗 (織田卓球ス少)	
		女子W	大塚絵里奈・吉村友希(江守の里子供会卓球部)	小池優利・武永綾香 (織田卓球ス少)	
23	16年	男子S	斎藤稜馬 (円山卓球ス少)	安久朋秀 (武生第二中学校)	松澤 悠 (武生第一中学校)
		女子S	渡邊幸絵 (織田卓球ス少)	加藤ひかる (織田中学校)	山崎理沙 (万葉中学校)
		男子W	澤田良太・松本紘輝 (鯖江王山ス少・卓愛塾)	松澤 悠・霜 仁世 (武生第一中学校)	
		女子W	久保亜由美・黒川みゆき (円山卓球ス少)	加藤ひかる・山本さなえ (織田中学校)	
24	17年		雪の為 中止		
25	18年	男子S	斎藤稜馬 (円山卓球ス少)	山崎 魁 (万葉中学校)	広田裕貴 (武生第二中学校)
		女子S	柳本英里佳 (ミナミLabo)	高田真実 (武生第二中学校)	三田村京実 (鯖江中学校)
		男子W	斎藤稜馬・舟沢淳司 (円山卓球ス少)	澤田良太・伊藤晴紀 (中央中学校)	
		女子W	柳本英里佳・澤田あすか (ミナミLabo)	三田村京実・宮崎いづみ (鯖江中学校)	
26	19年	男子S	馬谷圭介 (糸生卓球ス少)	山田陸広 (中央中学校)	山崎 魁 (万葉中学校)
		女子S	桑原寿々奈 (糸生卓球ス少)	澤田あすか (中央中学校)	高田真実 (武生第二中学校)
		男子W	柳本雅也・高橋 徹 (ミナミLabo)	宮下竜一・嶋谷安規 (武生第二中学校)	
		女子W	大澤京香・鈴木優 (ミナミLabo)	澤田あすか・大澤奈津美 (中央中学校)	

栄光のあと(第27～33回)

(鯖江市学生卓球選手権大会)

回	年	種目	小学生の部	中学生の部	
				1年	2年
27	20年	男子S	千葉悠平 (フェニックス卓球クラブ)	坂本大樹 (武生第二中学校)	林大智 (中央中学校)
		女子S	奥山麗華 (卓愛レジェンド)	武永芙侑香 (武生第二中学校)	柳本英里佳 (武生第三中学校)
		男子W	千葉悠平・遠藤竜馬 (フェニックス卓球クラブ)	林大智・丹羽慶太 (中央中学校)	
		女子W	上野大弥・内田有美 (フェニックス卓球クラブ)	柳本英里佳・鈴木真理 (武生第三中学校)	
28	21年	男子S	高橋 徹 (ミナミラボ)	富澤 凪 (中央中学校)	林 真司 (武生第三中学校)
		女子S	山本笙子 (ミナミラボ)	藤田瑞姫 (武生第二中学校)	武永芙侑香 (武生第二中学校)
		男子W	高橋 徹・青木直哉 (ミナミラボ)	柳本雅也・林 真司 (武生第三中学校)	
		女子W	大澤京香・山本笙子 (ミナミラボ)	武永芙侑香・藤田瑞姫 (武生第二中学校)	
29	22年	男子S	紘本隆帆 (丸岡卓球JSC)	村川祐希 (武生第一中学校)	林 真司 (武生第三中学校)
		女子S	山本笙子 (ミナミラボ)	中村裕香 (武生第二中学校)	藤田瑞姫 (武生第二中学校)
		男子W	紘本隆帆・大南翠音 (丸岡卓球JSC)	林 真司・平林 快 (武生第三中学校)	
		女子W	木内愛実・土本日南子 (フェニックス卓球クラブ)	藤田瑞姫・林 みき (武生第二中学校)	
30	23年	男子S	中村巖文 (ミナミラボ)	青木直哉 (鯖江中学校)	村川裕希 (武生第一中学校)
		女子S	青木千佳 (ミナミラボ)	加藤愛理 (武生第二中学校)	吉田桃菜 (中央中学校)
		男子W	中村巖文・福田一真 (ミナミラボ)	中島晃生・青木直哉 (鯖江中学校)	
		女子W	青木千佳・吉田美央 (ミナミラボ)	宮下穂乃美・山本美紅 (中央中学校)	
31	24年		選挙のため中止		
32	25年	男子S	加藤龍之介 (フェニックス卓球クラブ)	北野颯人 (武生第一中学校)	萩原悠斗 (武生第三中学校)
		女子S	大藤沙月 (フェニックス卓球クラブ)	牧田有紗 (万葉中学校)	富澤芹 (ミナミラボ)
		男子W	加藤龍之介・南谷健太 (フェニックス卓球クラブ)	吉田迅太郎・北野颯人 (武生第一中学校)	
		女子W	大藤沙月・川畑葉那 (フェニックス卓球クラブ)	富澤芹・山本万緒 (ミナミラボ)	
33	26年	男子S	佐々木駿和 (ミナミラボ)	谷口智彦 (武生第一中学校)	林 敦生 (武生第二中学校)
		女子S	橋本美波 (ミナミラボ)	加藤麻衣 (武生第二中学校)	富田梨香 (武生第二中学校)
		男子W	佐々木駿和・磯川魁志 (ミナミラボ)	林 敦生・加藤 航 (武生第二中学校)	
		女子W	中島夢唯・橋本美波 (ミナミラボ)	富田梨香・加藤麻衣 (武生第二中学校)	

栄光のあと(第34～40回)

(鯖江市学生卓球選手権大会)

回	年	種目	小学生の部	中学生の部	
				1年	2年
34	27年	男子S	南谷健太 (フェニックス卓球クラブ)	石場一希 (ミナミラボ)	重野遥洋 (鯖江中学校)
		女子S	川畑明日香 (フェニックス卓球クラブ)	福田萌乃 (武生第二中学校)	加藤結衣 (武生第二中学校)
		男子W	南谷健太・寺下敏倫 (フェニックス卓球クラブ)	原航志・藤井連乗 (武生第二中学校)	
		女子W	坂本実咲・川畑葉那 (フェニックス卓球クラブ)	加藤結衣・福田萌乃 (武生第二中学校)	
	28年		体育館耐震工事のため中止		
35	29年	男子S	川畑那智 (フェニックス卓球クラブ)	内藤 陸 (武生第一中学校)	林 颯成 (武生第一中学校)
		女子S	中野優里奈 (フェニックス卓球クラブ)	坂下心優 (武生第二中学校)	石倉優羽 (武生第二中学校)
		男子W	川畑那智・森廣扇兜 (フェニックス卓球クラブ)	林 颯成・天谷剛士 (武生第一中学校)	
		女子W	中野理咲子・中野優里奈 (フェニックス卓球クラブ)	石倉優羽・谷頭理央 (武生第二中学校)	
36	30年	男子S	三原快斗 (ミナミラボ)	橋本泰知 (武生第一中学校)	内藤 陸 (武生第一中学校)
		女子S	清水愛未 (ミナミラボ)	檜尾陽花 (南条中学校)	坂下心優 (武生第二中学校)
		男子W	三原快斗・増田凌志 (ミナミラボ)	内藤 陸・橋本泰知 (武生第一中学校)	
		女子W	清水愛未・富田茉里 (ミナミラボ)	坂下心優・下出帆希 (武生第二中学校)	
37	令和元年	男子S	増田凌志 (ミナミラボ)	揚原貫次 (武生第一中学校)	橋本泰知 (武生第一中学校)
		女子S	森國穂乃花 (フェニックス卓球クラブ)	富田茉理 (武生第二中学校)	林 姫菜 (織田中学校)
	2年		新型コロナのため中止		
38	3年	男子S	窪田 操 (鯖江王山ジュニア卓球クラブ)	古曾幹人 (武生第二中学校)	増田凌志 (武生第一中学校)
		女子S	池田美穂 (大野クラブジュニア)	宇野愛梨 (織田中学校)	上野百合香 (朝日中学校)
39	4年	男子S	堀江荘志 (丸岡卓球JSC)	高木悠至 (中央中学校)	堀本爽太郎 (武生第一中学校)
		女子S	山口美羽 (美浜卓球ス少)	長谷川実桜 (鯖江中学校)	宇野愛梨 (織田中学校)
40	5年	男子S	武田朔空 (万葉JTC)	赤松遥生 (東陽中学校)	宇野稜翔 (織田中学校)
		女子S	山本陽芽花 (A.O卓球ス少)	山本咲香 (武生第二中学校)	堀本笑那 (東陽中学校)